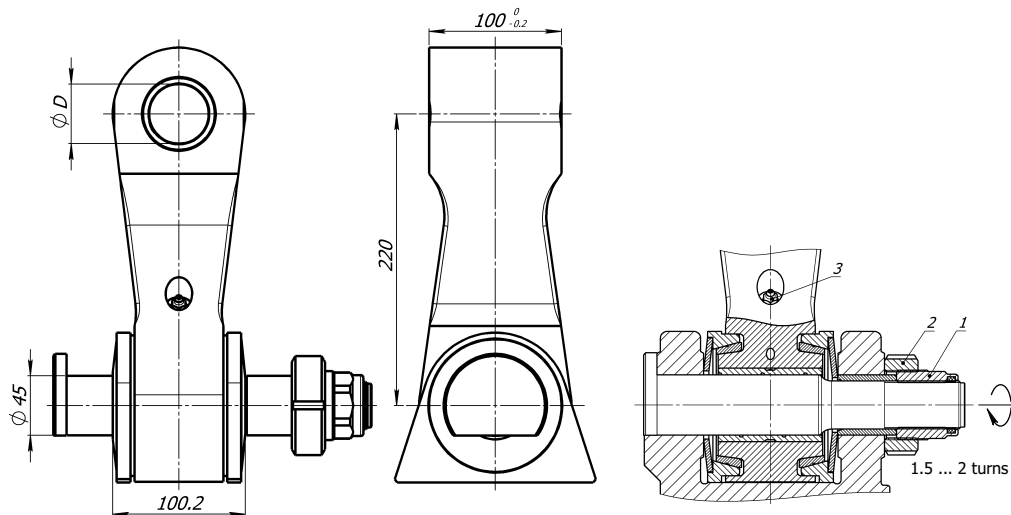


Swing damper S steel

Gelenk mit Bremse S Stahl



Instruction manual

To adjust the brake of the link, following actions have to be done:

- release the lock nut (pos.2)
- twist the adjusting nut (pos.1) until the disc spring starts to clamp
- tighten the adjusting nut (pos.1) at 1.5...2 turns, that will provide braking moment of 250...300 Nm
- tighten the lock nut (pos.2) with tightening torque 120 Nm.

Greasing of lower slide bearing and brake cones is already done through lubricating nipple (pos.3). Fill grease Olista Longtime 2 until it will appear to the external surfaces.

Greasing must be repeated after every 8 working hours of the link.

Bedienungsanleitung

Um die Gelenkbremse einzustellen, führen Sie bitte folgende Schritte aus:

- lösen Sie die Kontermutter (Pos. 2)
- ziehen Sie die Justiermutter (Pos. 1) an, bis die Federscheibe zu spannen beginnt
- ziehen Sie die Justiermutter (Pos. 1) um weitere 1.5...2 Umdrehungen an, das entspricht einem Bremsmoment von 250...300 Nm
- ziehen Sie die Kontermutter (Pos. 2) mit einem Moment von 120 Nm an.

Das untere Gleitlager und die Bremskonuse werden über den Schmiernippel (Pos. 3) mit dem Schmierfett Olista Longtime 2 geschmiert, bis zum Austreten des Fettes an die Oberflächen.

Die Schmierung muß alle 8 Arbeitsstunden des Gelenkes wiederholt werden.

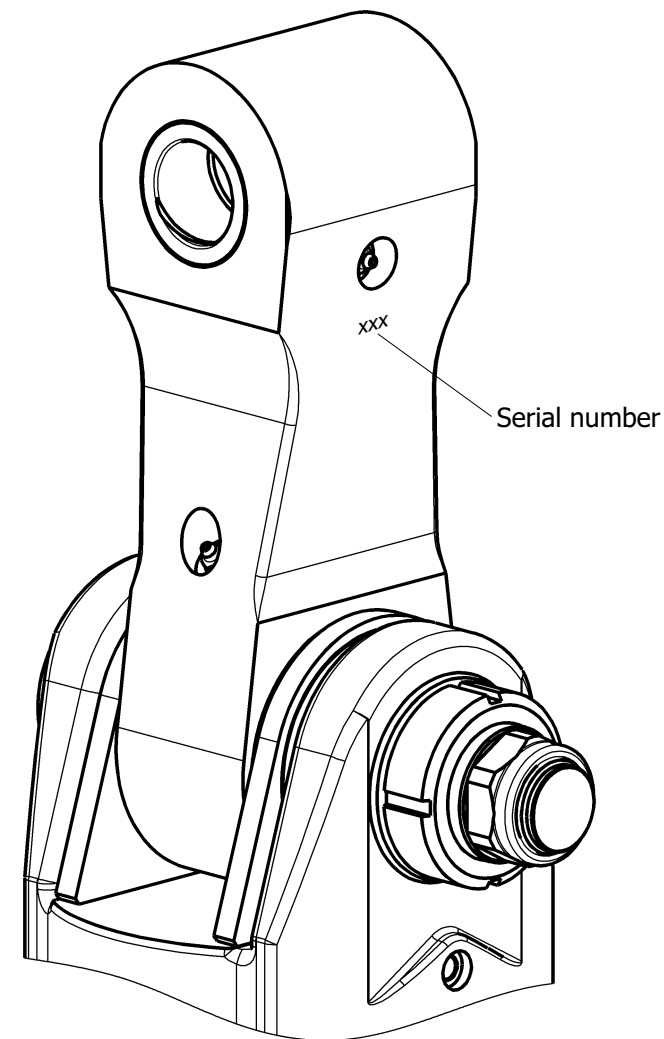
Link Gelenk	Diameter D (mm) Durchmesser	Part no Pos. Nr.
BR 30 KS/45	ØD=45	BR 30 K.009
BR 30 KS/40	ØD=40	BR 30 K.010
BR 30 KS/35	ØD=35	BR 30 K.01

2003.11.07

Swing damper S steel

Gelenk mit Bremse S Stahl

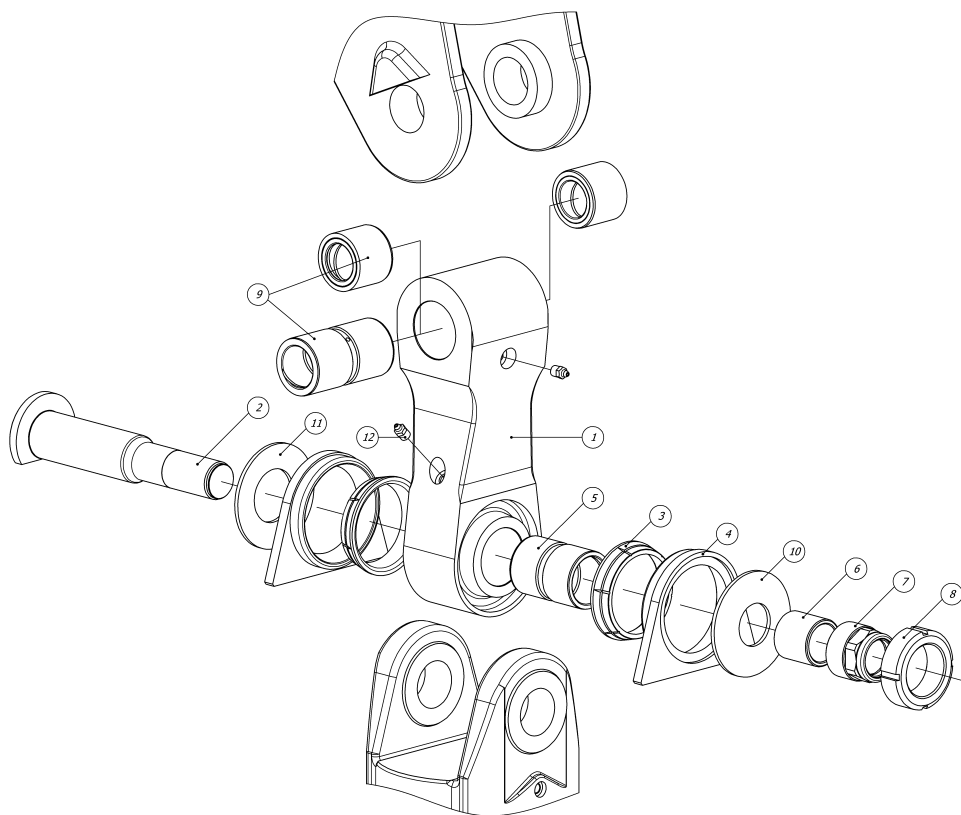
BR 30 KS



2003.11.07

Swing damper S steel

Gelenk mit Bremse S Stahl



2003.11.07

Swing damper S steel

Gelenk mit Bremse S Stahl

Fig Nr.	Part no Pos. Nr.	Qty Stück	Description	Beschreibung	Kit Komplet	Notes Notizen
A	BR 30 KS/45		Swing damper with upper bushing Ø 45	Gelenk mit Buchse Ø 45	1 - 8, 10-12, 9A	
B	BR 30 KS/40		Swing damper with upper bushing Ø 40	Gelenk mit Buchse Ø 40	1 - 8, 10-12, 9B	
C	BR 30 KS/35		Swing damper with upper bushing Ø 35	Gelenk mit Buchse Ø 35	1 - 8, 10-12, 9C	
1	BR 30 KS.001-03	1	Swing damper	Gelenk mit Bremse		
2	BR 30 K.002	1	Pin	Bolzen		Ø 45
3	BR 30 K.003-01	2	Brake cone	Bremskonus		
4	BR 30 K.004-01	2	Pusher cone	Gegenkonus		
5	BR 30 K.005	1	Bronze bushing Ø45	Bronze Buchse Ø45		
6	BR 22 KS.006-02	1	Pusher	Distanzrolle		
7	BR 30 K.007	1	Adjustment nut	Justiermutter		
8	BR 30 K.008	1	Locknut	Kontermutter		
9 A	BR 30 K.009	1	Bronze bushing Ø45	Bronze Buchse Ø45		
9 B	BR 30 K.010	1	Bronze bushing Ø40	Bronze Buchse Ø40		
9 C	BR 30 KS.01	2	Bronze bushing Ø35	Bronze Buchse Ø35		
10	Cat. no. 4403	1	Disc spring	Federscheibe		DIN 2093
11	Cat. no. 4407	1	Disc spring	Federscheibe		DIN 2093
12	1.2.C6	2	Grease nipple	Schmiernippel		

2003.11.07